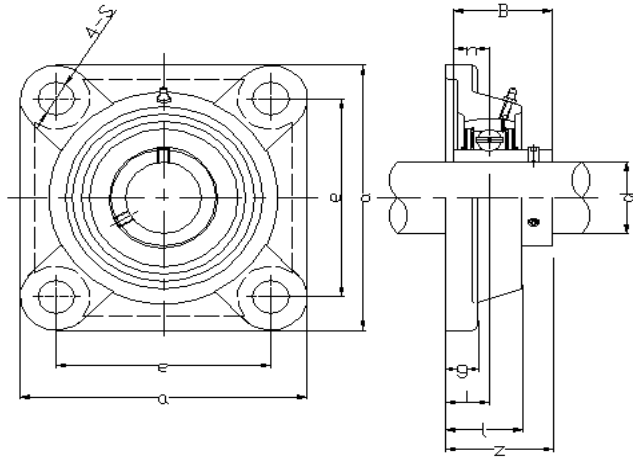


UCF 300 Series



Dimensions (mm)														Bearing Code
<i>d</i>	<i>a</i>	<i>e</i>	<i>i</i>	<i>g</i>	<i>l</i>	<i>s</i>	<i>z</i>	<i>B</i>	<i>n</i>	Thread	Bearing Unit	Housing	Weight <i>kg</i>	
25	110	80	16	13	29	16	39	38	15	M14	UC305	F305	1.100	UCF305
30	125	95	18	15	32	16	44	43	17	M14	UC306	F306	1.600	UCF306
35	135	100	20	16	36	19	49	48	19	M16	UC307	F307	2.000	UCF307
40	150	112	23	17	40	19	56	52	19	M16	UC308	F308	2.700	UCF308
45	160	125	25	18	44	19	60	57	22	M16	UC309	F309	3.400	UCF309
50	175	132	28	19	48	23	67	61	22	M20	UC310	F310	4.500	UCF310
55	185	140	30	20	52	23	71	66	25	M20	UC311	F311	5.500	UCF311
60	195	150	33	22	56	23	78	71	26	M20	UC312	F312	6.500	UCF312
65	208	166	33	22	58	23	78	75	30	M20	UC313	F313	7.900	UCF313
70	226	178	36	25	61	25	81	78	32	M22	UC314	F314	9.500	UCF314
75	236	184	39	25	66	25	89	82	33	M22	UC315	F315	12.000	UCF315
80	250	196	39	27	68	31	90	86	34	M27	UC316	F316	14.000	UCF316
85	260	204	44	27	74	31	100	96	40	M27	UC317	F317	16.000	UCF317
90	280	216	44	30	76	35	100	96	40	M30	UC318	F318	19.000	UCF318